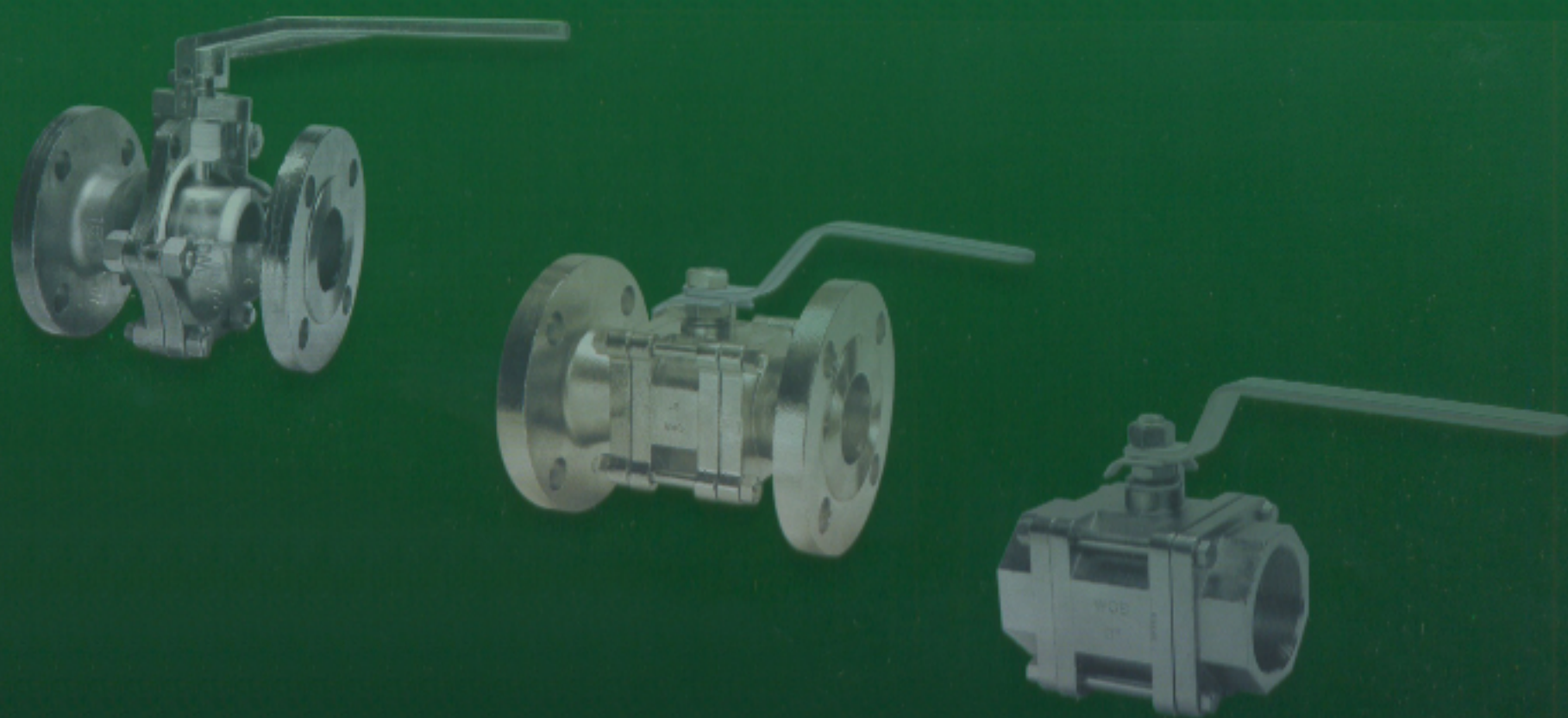


VÁLVULAS DE ESFERA E CONEXÕES

Porto Alegre 51 3337.5055
Blumenau 47 4052.9241
comercial@trapval.com.br

Rua Dr. João Inácio, 619
Bairro Navegantes
CEP 90.230-180,
Porto Alegre
Rio Grande do Sul





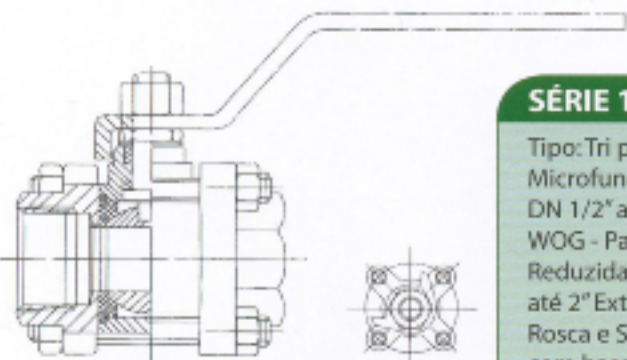
SÉRIE 180



SÉRIE 183

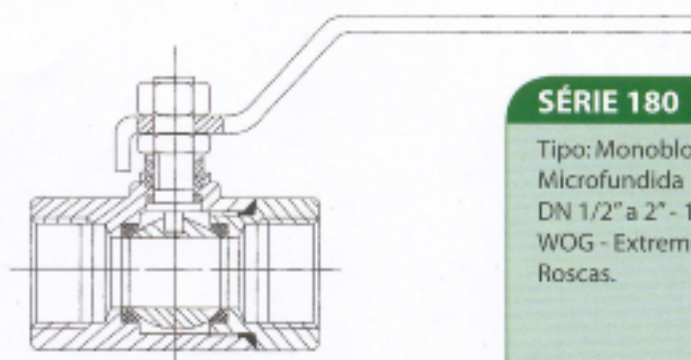


SÉRIE 183



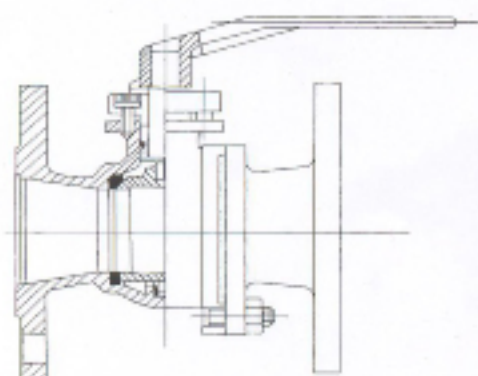
SÉRIE 183

Tipo: Tri partida
Microfundida
DN 1/2" a 2 1/2" - 1000
WOG - Passagem
Reduzida e Plena
até 2" Extremidades
Rosca e SW.
com base ISO.



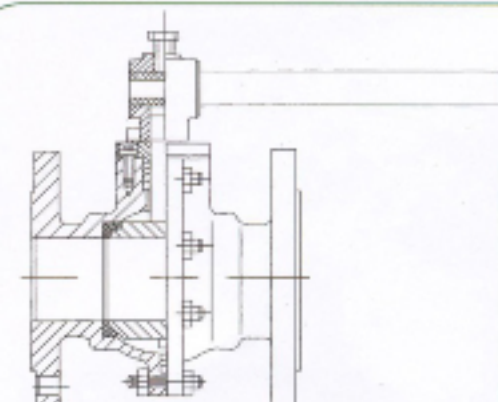
SÉRIE 180

Tipo: Monobloco
Microfundida
DN 1/2" a 2" - 1000
WOG - Extremidades
Roscas.



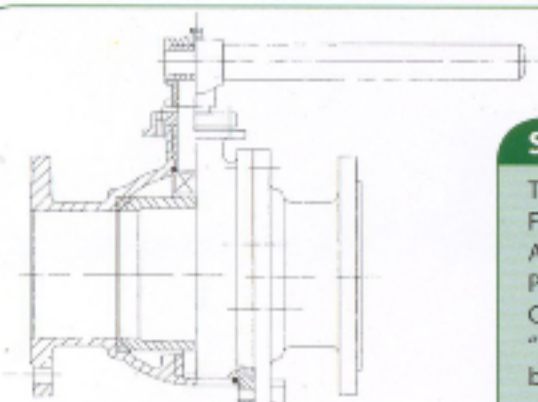
SÉRIE 196 R

Tipo: Bi partida
Fundida Flangeada
ANSI 150 - Passagem
Reduzida DN 2 1/2" a 10"
com base ISO.



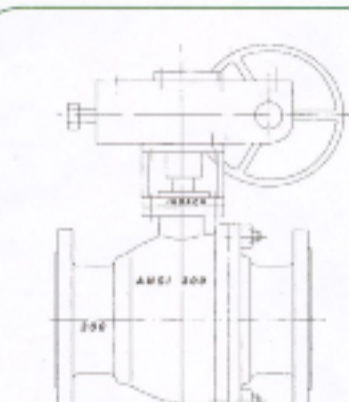
SÉRIE 196 P

Tipo: Bi partida
Microfundida
Flangeada ANSI
150 - Passagem
Plena DN 1 1/2" a 4"



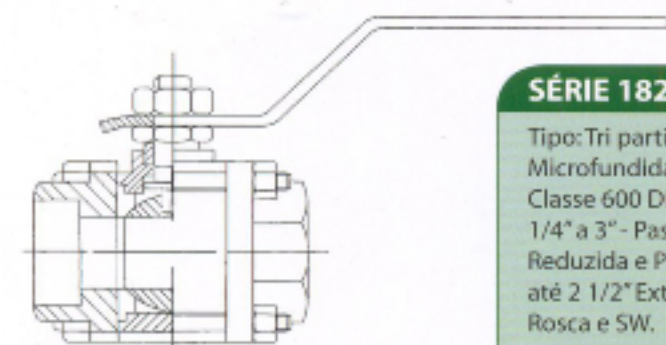
SÉRIE 196 P

Tipo: Bi partida
Fundida Flangeada
ANSI 150 - Passagem
Plena DN 6" a 10".
Construção tipo
"TRUNNION" com
base ISO.



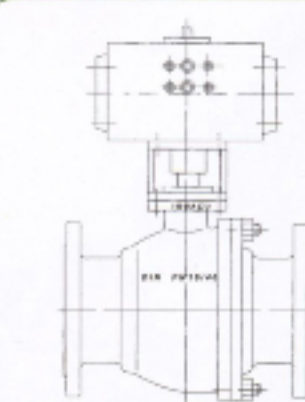
SÉRIE 197

Tipo: Bi partida
Fundida Flangeada
ANSI 300 - Passagem
Plena DN 1 1/2" a 8".
Construção tipo
"TRUNNION" com
base ISO.



SÉRIE 182

Tipo: Tri partida
Microfundida
Classe 600 DN
1/4" a 3" - Passagem
Reduzida e Plena
até 2 1/2" Extremidades
Rosca e SW.



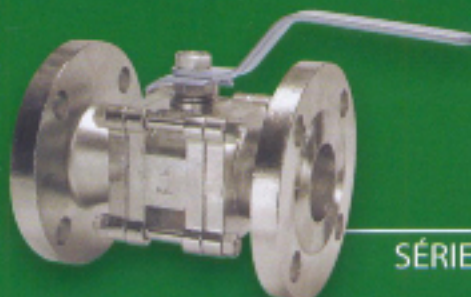
SÉRIE 198

Tipo: Bi partida
Fundida Flangeada
DIN PN 16 / 25 / 40
DN 15 a 100 face a face
DIN 3202 F1 e F4
com base ISO.

SOLICITE CATÁLOGO TÉCNICO DOS PRODUTOS DE SEU INTERESSE



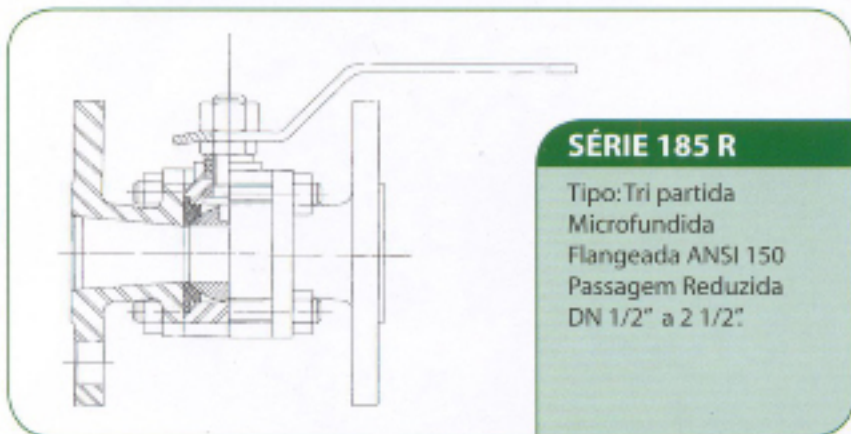
SÉRIE 182



SÉRIE 185

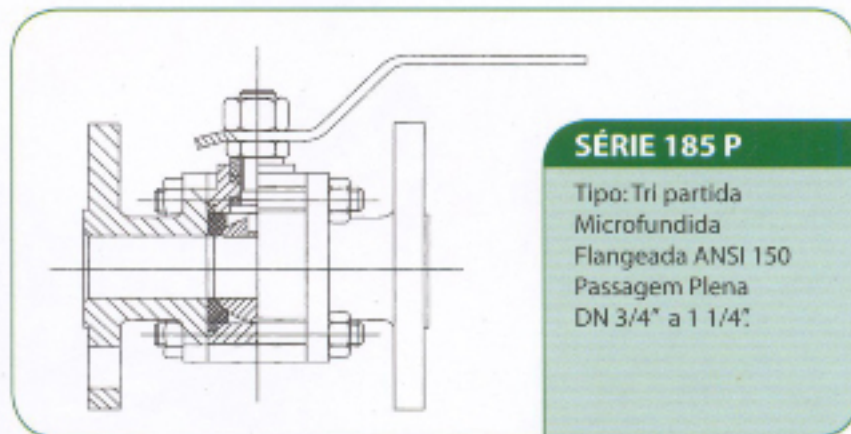


SÉRIE 196 P



SÉRIE 185 R

Tipo: Tri partida
Microfundida
Flangeada ANSI 150
Passagem Reduzida
DN 1/2" a 2 1/2"



SÉRIE 185 P

Tipo: Tri partida
Microfundida
Flangeada ANSI 150
Passagem Plena
DN 3/4" a 1 1/4"

ROTEIRO PARA ESPECIFICAÇÃO - CÓDIGOS

183	P	5	8	8	1	2	S3	2.00
Modelo e/ou Série	Passagem	Atuador	Corpo	Esfera Haste	Sedes	Extremidades	Parafuso/Porca e/ou Prisioneiro de Fechamento	Diâmetro Nominal
	1	2	3	4	5	6	7 7A	8

1 PASSAGEM

- P - Plena
- R - Reduzida

2 ATUADORES

- 2 - Alavanca
- 3 - Redutor Manual
- 4 - Atuador Pneumático Dupla Ação
- 5 - Atuador Pneumático Retorno por Mola
- 6 - Atuador Eletromecânico - Abre/Fecha
- 9 - Outros

3 CORPO

- 4 - ASTM A 216 Gr. WCB (Aço Carbono)
- 7 - ASTM A 351 Gr. CF8 (AISI 304)
- 8 - ASTM A 351 Gr. CF8M (AISI 316)

4 ESFERA

- 7 - ASTM A 351 Gr. CF8 (AISI 304)
- 8 - ASTM A 351 Gr. CF8M (AISI 316)

5 SEDES

- 1 - PTFE
- 2 - PTFE - Reforçado com fibra de vidro
- 3 - PTFE + Grafite e Molibdênio
- 4 - PTFE + Carbono/Grafite
- 5 - DELRIN

6 EXTREMIDADES

- 1 - Rosca BSPT
- 2 - Rosca NPT (ANSI B.2.1)
- 3 - Soquete p/ solda "SW" (ANSI B.16.11)
- 4 - Ponta p/ Solda "BW" (ANSI B.16.25)
- 5 - Flange ANSI B.16.5 - 150 RF.
- 6 - Flange DIN PN 10/16
- 7 - Flange DIN PN 25/40
- 8 - Flange ANSI B.16.5 - 300 RF.

7 PARAFUSO DE MONTAGEM STANDARD

S0 - Aço Carbono ASTM A 307 Gr. B Zincado Branco

7A PARAFUSO E OU ALAVANCA DE MONTAGEM ESPECIAL

S1 - INOX 304 S3 - ASTM A 193/194 Gr. B 7/2H
S2 - INOX 316 S4 - ASTM A 193/194 Gr. B 8/8
S5 - ASTM A 193/194 Gr. B 8M/8M

8 DIÂMETRO NOMINAL

0,25 1/4"	0,30 3/8"	0,50 1/2"	0,70 3/4"	1,00 1"	1,25 1 1/4"
1,50 1 1/2"	2,00 2"	2,50 2 1/2"	3,00 3"	4,00 4"	5,00 5"
6,00 6"	8,00 8"	10,0 10"	12,0 12"	14,0 14"	16,0 16"

NOTA: Indicar a pressão diferencial de alimentação do atuador, tipo de fluido e temperatura. Quando com acessórios, informar a classe de proteção e a tensão elétrica.

Quando com motor elétrico, informar a tensão elétrica disponível para alimentação do circuito, velocidade de operação, número de operações por hora ou dia, comando local ou remoto e classe de proteção.

CONSULTE-NOS TAMBÉM SOBRE VÁLVULAS PARA APLICAÇÕES OU LIGAS ESPECIAIS